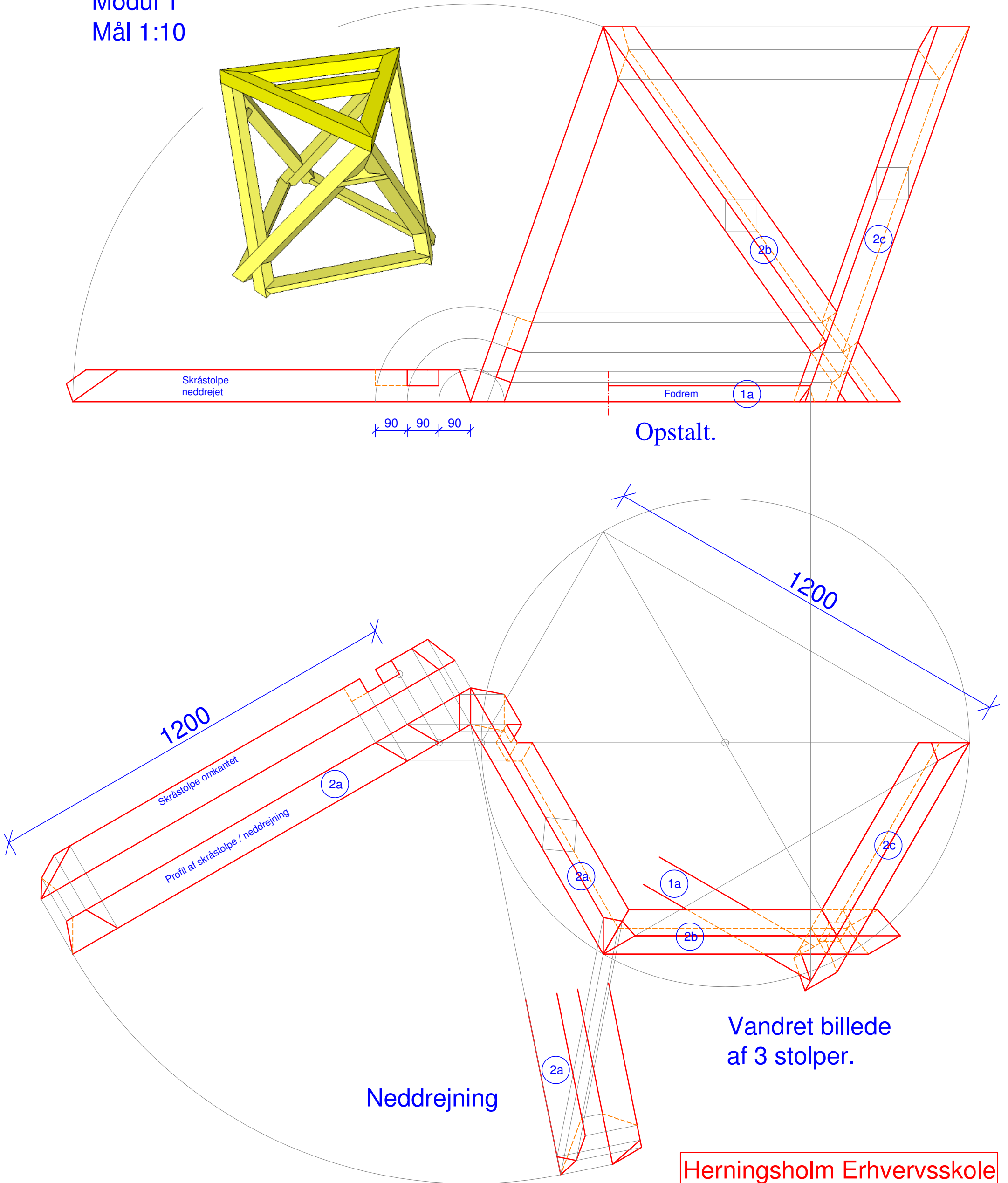


Klokkestabel i 3 moduler. Modul 1: Stolpekonstruktion og bjælkelag  
Modul 2: Pyramidetag og krydsafstivning  
Modul 3: ?????

Modul 1  
Mål 1:10

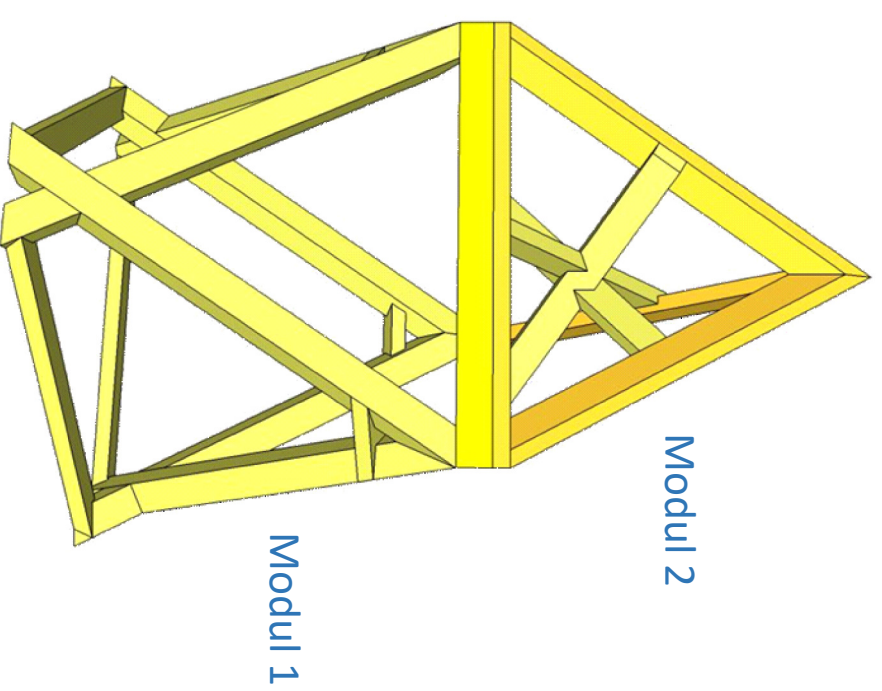


Herningsholm Erhvervsskole		
8.11.2018	DM skills 2018 - tømrer	Mål 1:10
1	pem, njm, po	

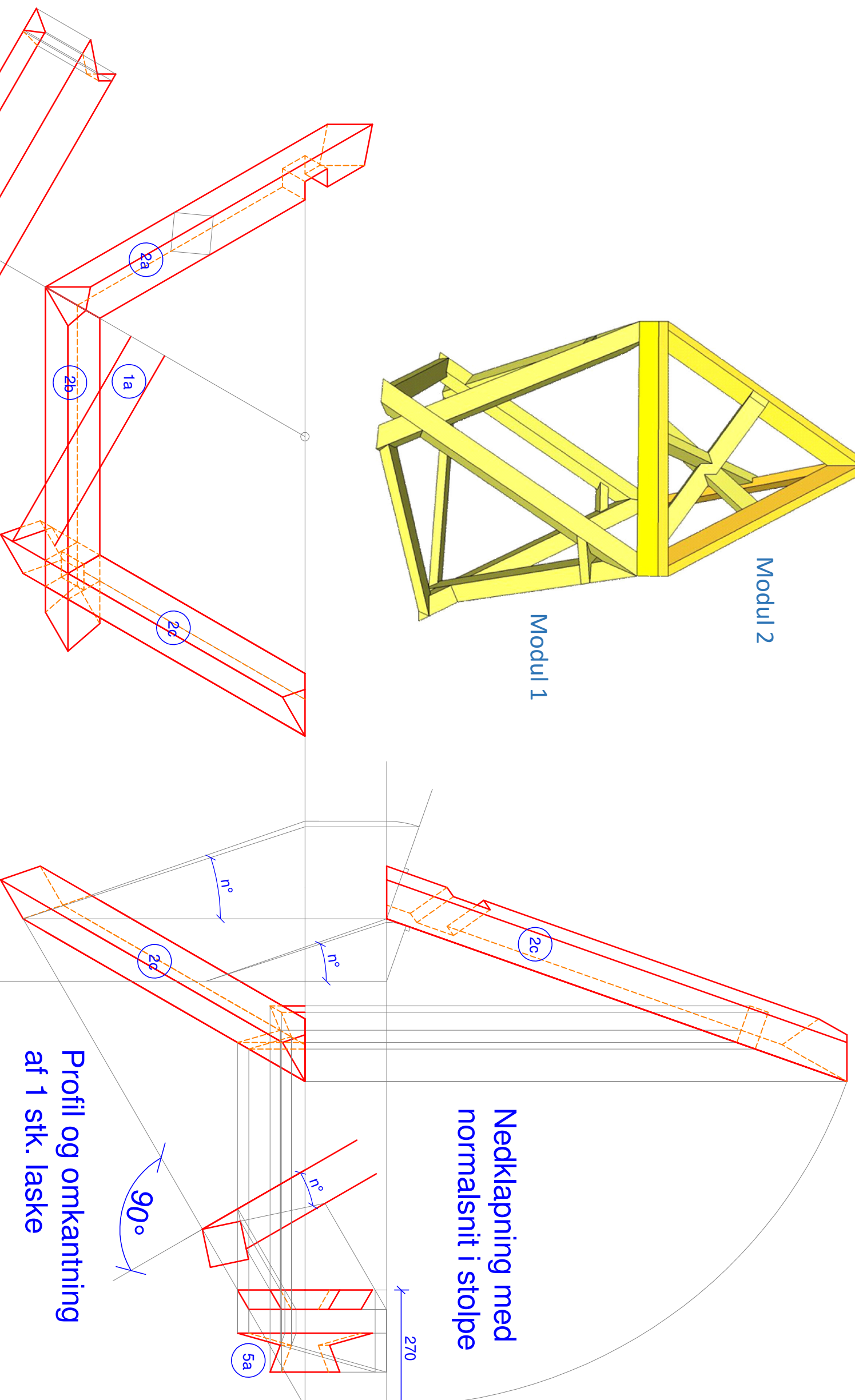
# DM opgave i tømrerfaget.

Modul 1

Mål 1:10



Herning 2018.



Nedklapning med normalsnit i stolpe

270

5a

90°

Profil og omkantning af 1 stk. laske

Profil og omkantning af 1 stk. fodrem

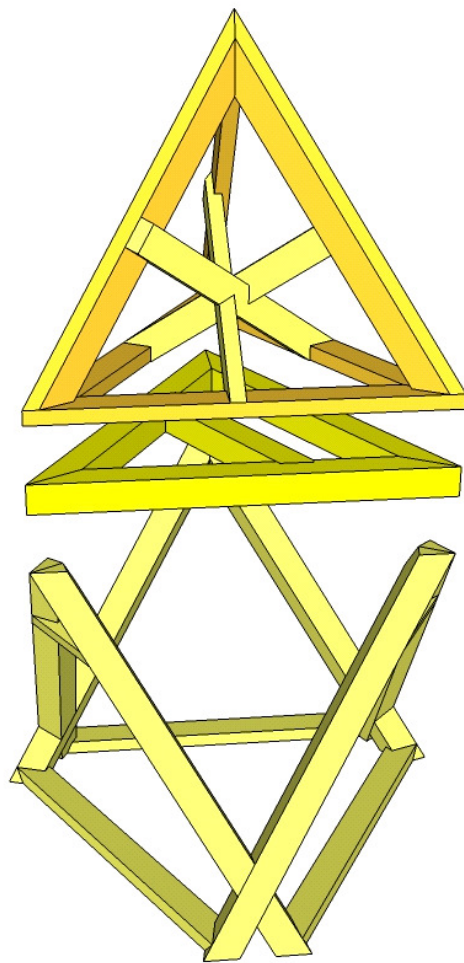
Herningsholm Erhvervsskole

8. 11. 2018 DM skilis 2018 - tømrer

Mål 1:10

2

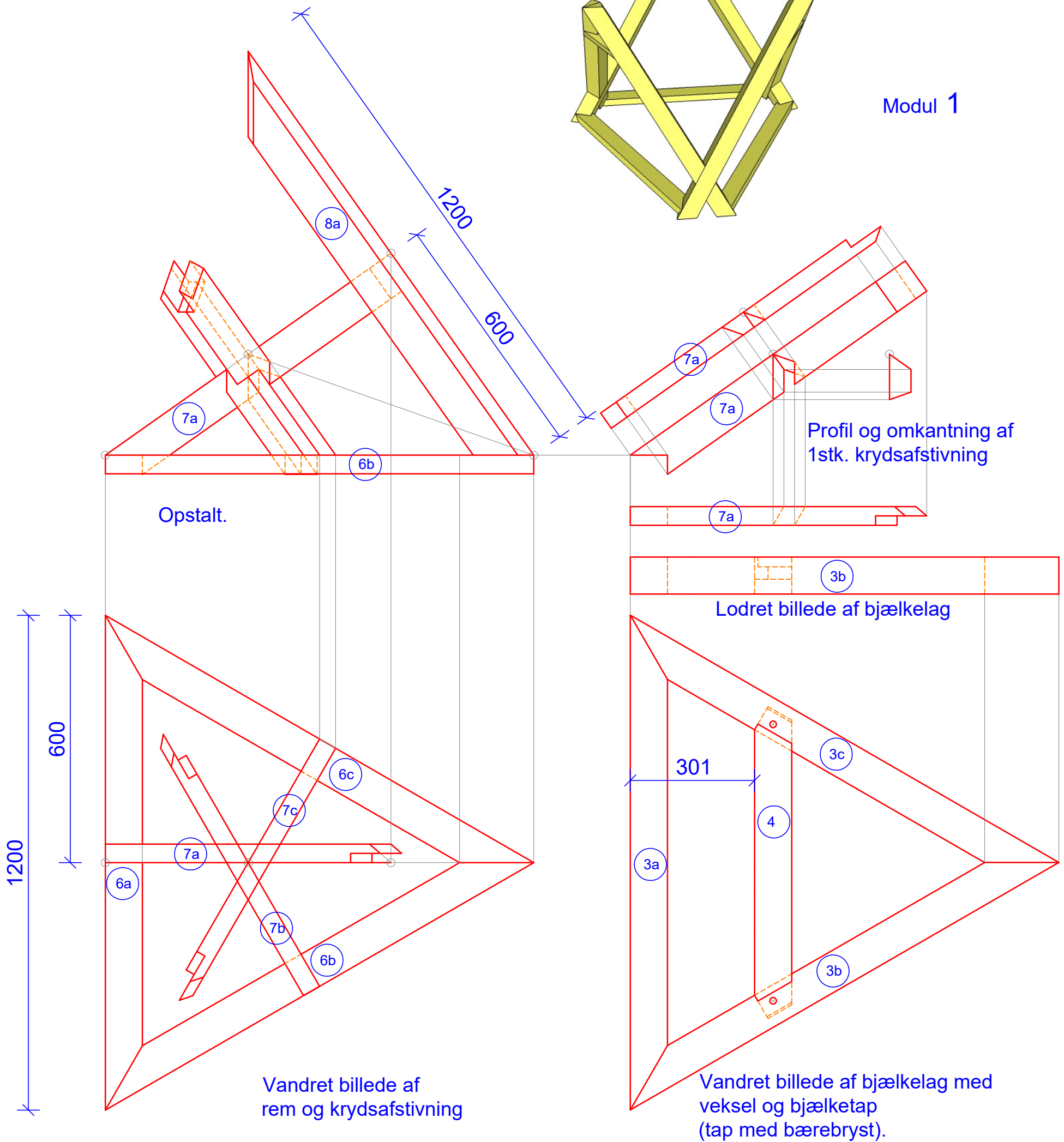
pem, njm, po



Modul 2

Modul 1

Modul 1



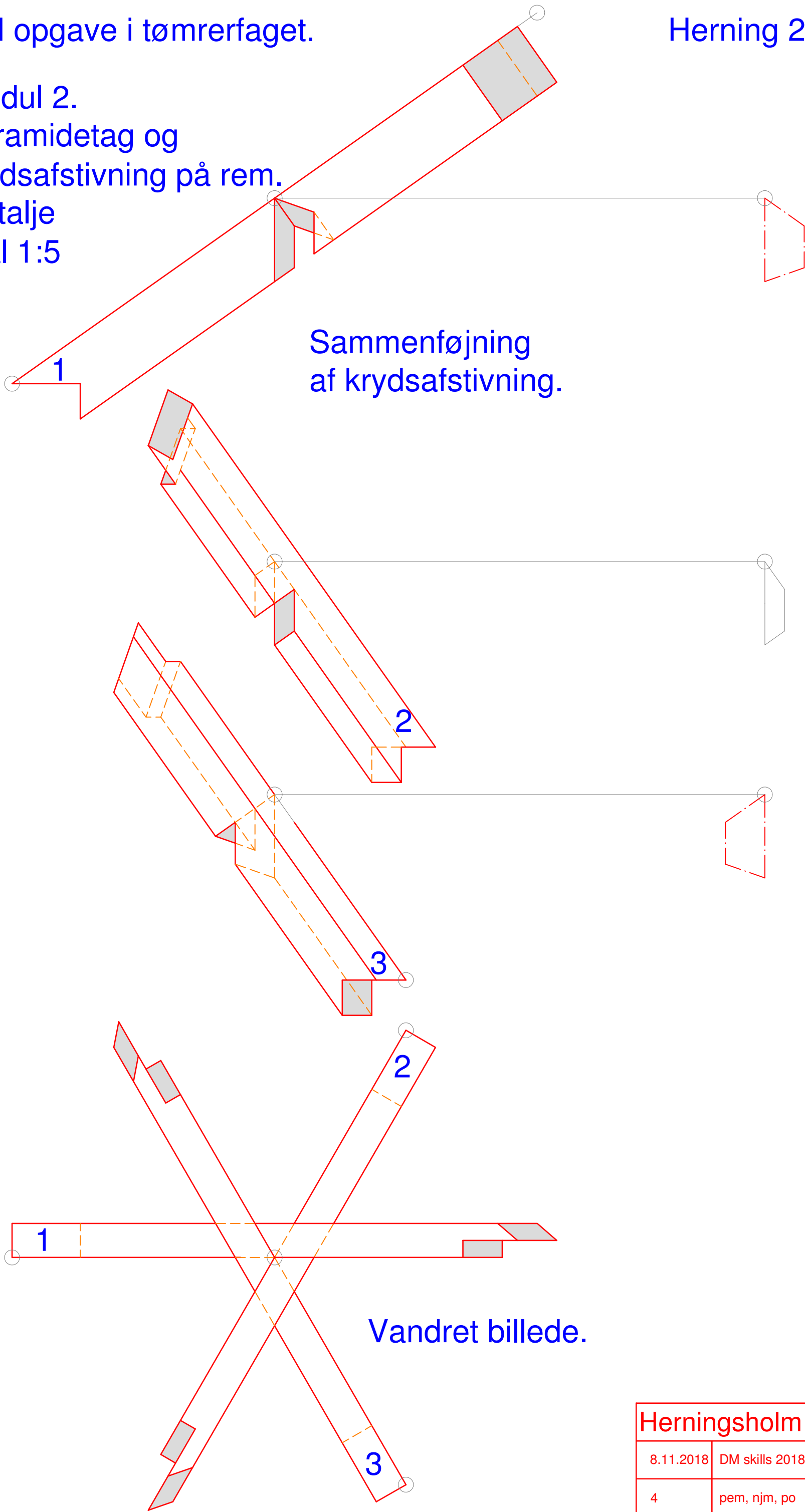
**Herningsholm Erhvervsskole**

8. 11. 2018	DM skills 2018 - tømrer	Mål 1:10
3	pem, njm, po	

DM opgave i tømrerfaget.

Herning 2018.

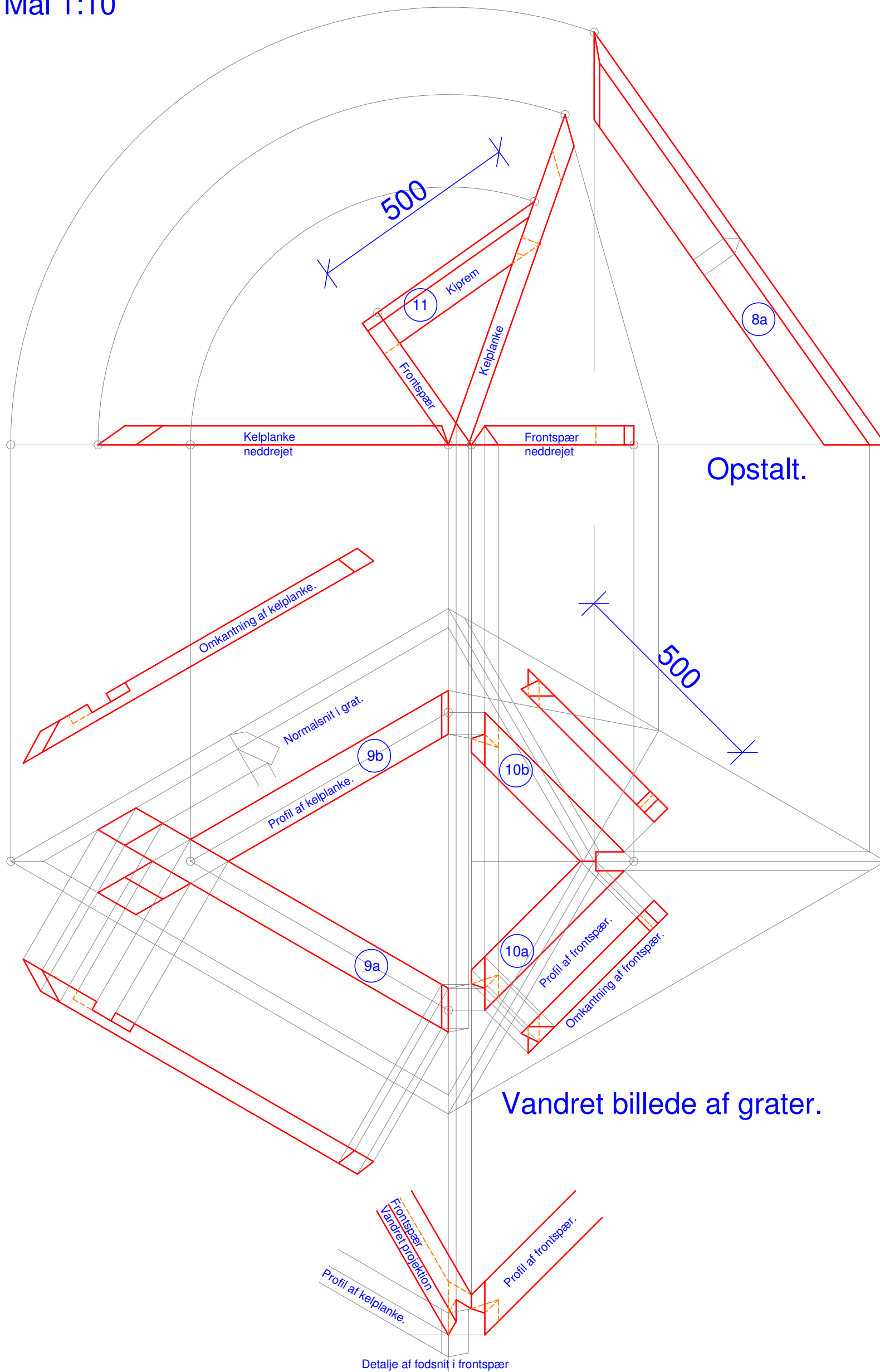
Modul 2.  
Pyramidetag og  
krydsafstivning på rem.  
Detalje  
Mål 1:5



Sammenføring  
af krydsafstivning.

Vandret billede.

Herningsholm Erhvervsskole		
8.11.2018	DM skills 2018 - tømrer	Mål 1:5
4	pem, njm, po	



<b>Herningsholm Erhvervsskole</b>		
8.11.2018	DM skills 2018 - tømrer	Mål 1:10
5	pem, njm, po	

DM Skills 2018.

Materialer

Januar 2018

Emne	Element nr.	Antal	Længde (m)	Dimension (mm)
<b>Modul 1</b>				
Fodremme	1a, 1b, 1c	3 x	1,3	45 x 90
Skråstolper	2a, 2b, 2c, 2d, 2e, 2f	6 x	1,5	90 x 90
Bjælkelag	3a, 3b, 3c	3 x	1,3	90 x 90
Veksel	4	1 x	0,9	90 x 90
Lasker	5a, 5b, 5c	3 x	0,5	45 x 90
<b>Modul 2</b>				
Tagremme	6a, 6b, 6c	3 x	1,3	45 x 90
Krydsafstivning	7a, 7b, 7c	3 x	0,9	45 x 90
Grater	8a, 8b, 8c	3 x	1,4	45 x 120
<b>Modul 3</b>				
Kelplanker	9a, 9b	2 x	1,1	45 x 90
Frontspær	10a, 10b	2 x	0,6	45 x 90
Kiprem	1	1 x	0,6	45 x 90